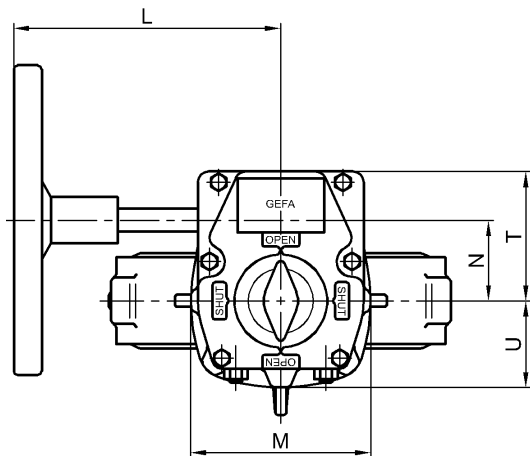
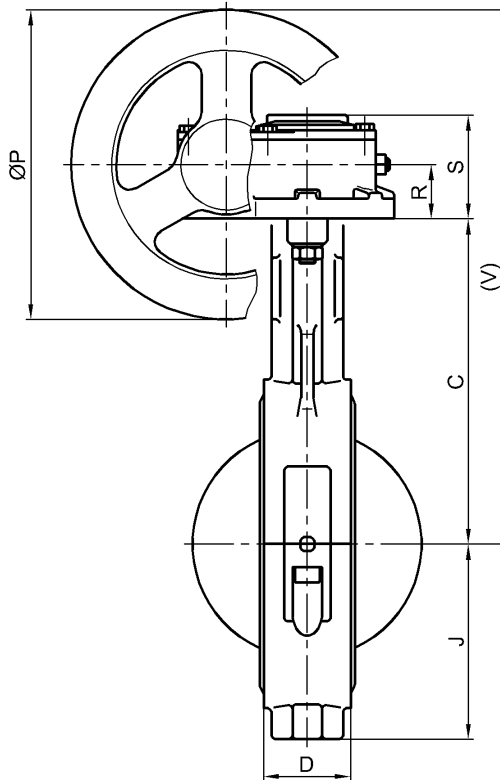
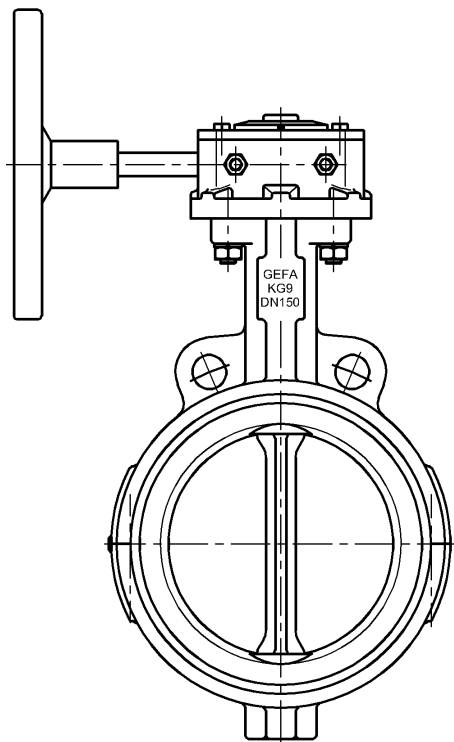


**Заслонка серии KG6 до KG9 с  
 алюминиевым редуктором Ду 40–Ду 300**  
**Butterfly valve series KG6 to KG9  
 with cast iron gear operator**  
**DN 40 - DN 300**



Материалы редуктора / Gear materials  
 Корпус / Body: чугун / cast iron  
 Вал / Stem: сталь / steel  
 Маховик / Handwheel: сталь / steel

По желанию поставляется с зубчатым колесом.  
 Указан вес редуктора с маховиком.  
 Технические данные заслонки см. в  
 соответствующих типовых листах.

Upon request chain wheel can be supplied.  
 Weight of gear operator including handwheel.  
 Regarding valve data please refer to relevant data sheets.

DN	NPS	Getriebe Typ Gear type	C	D	J	L	M	N	ØP	R	S	T	U	V	kg
40 / 50	1 1/2" / 2"	BGMM0711V	130	43	60	150	88	39	125	27	58	62	45	220	2,9
65	2 1/2"	BGMM0711V	145	46	67	150	88	39	125	27	58	62	45	235	2,9
80	3"	BGMM0711V	160	46	75	150	88	39	125	27	58	62	45	250	2,9
100	4"	BGMM0714	180	52	94	150	88	39	125	27	58	62	45	270	2,9
125	5"	BGMM0717	195	56	113	187	88	39	200	27	58	62	45	322	3,5
150	6"	BGMM0717	210	56	126	187	88	39	200	27	58	62	45	337	3,5
200	8"	BGMM1017	240	60	158	197	116	52	200	35	67	84	58	375	5,0
250	10"	BGMM101022	270	68	191	197	116	52	200	35	67	84	58	405	5,0
300	12"	BGMM1222	300	78	222	301	150	67	250	42	81	105	75	467	10,0